

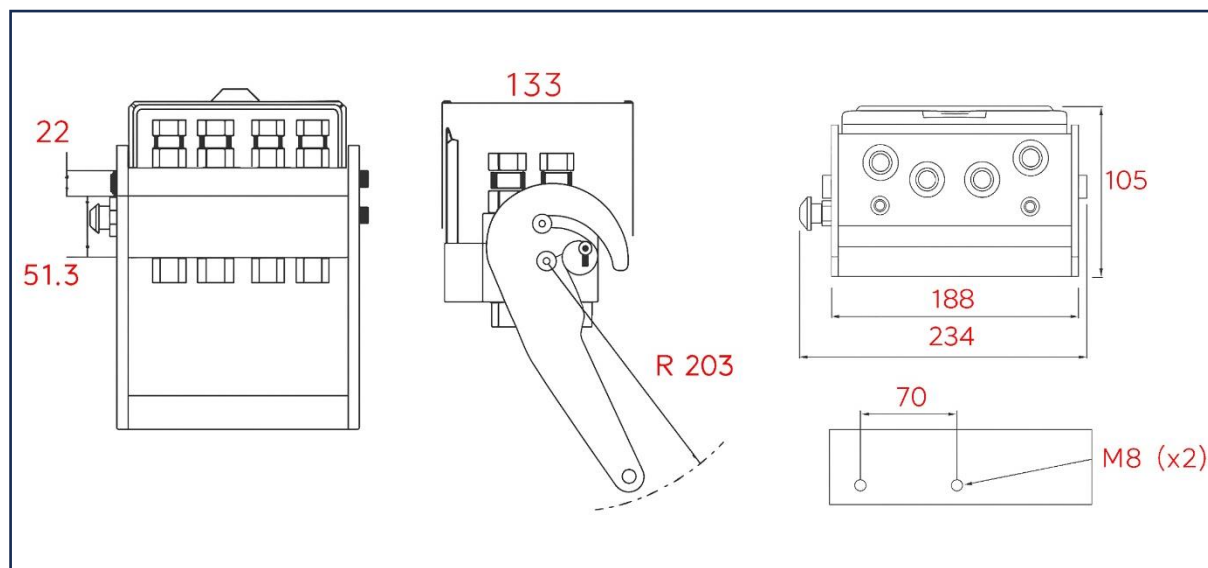
TEHNIČNI LIST – DIMENZIJE

MULTI-FASTER SPOJKE SIGMA - 4 linije

FASTER



ARTIKEL	OPOMBA	SLIKA
14541	Navoj fiksne delu 22x1,5	1
14542	Navoj fiksne delu 22x1,5	2
14543	Navoj premečnega delu 3/8"	3



Artikel:	14541	14542	14543
Dobavitelj:	Italija		
Uhajanje pri priklopu:	0,008 ml		
Max. delovni tlak:	250 Bar		
Temperaturno območje:	-25 °C do 100 °C		
Priključek:	4 x 3/8"		
Teža izdelka:	3,810 Kg	4,536 Kg	1,680 Kg
Max. pretok:	40 l/min		
Material:	Aluminij in Jeklo		

